

СССР

ОТРАСЛЕВЫЕ СТАНДАРТЫ

ЗАГЛУШКИ ПРЕДОХРАНИТЕЛЬНЫЕ

ОСТ 1 10471-72 – ОСТ 1 10481-72
ОСТ 1 00543-72

Издание официальное

УДК 621.646.986

Группа Г-18

ОТРАСЛЕВОЙ СТАНДАРТ

ОСТ 1 10474-72

ЗАГЛУШКИ ПРЕДОХРАНИТЕЛЬНЫЕ Конструкция и размеры

На 7 страницах

Взамен 5658А

ОКП 75 9510

Распоряжением Министерства от 30 мая 1972 г.

№ 087-16

срок введения установлен с 1/1 1973 г.

Несоблюдение стандарта преследуется по закону

ИЗДЕЛИЕ ПО ОСТ 1 10474-72 ВЗАИМОЗАМЕНЯЕМО С ИЗДЕЛИЕМ ПО
ОТРАСЛЕВОЙ НОРМАЛИ 5658А

1. Настоящий стандарт распространяется на предохранительные заглушки, используемые в соединениях трубопроводов по наружному конусу для предохранения внутренних полостей агрегатов, трубопроводов и рукавов от засорения, а также для защиты резьб от повреждений при транспортировании, хранении, ремонтных и регламентных работах. Стандарт не распространяется на заглушки, предназначенные для герметизации консервационных жидкостей.

Издание официальное

ГР 1264 от 20.06.72

Перепечатка воспрещена

Лит. изм.
№ изв.1
63612
7477

3

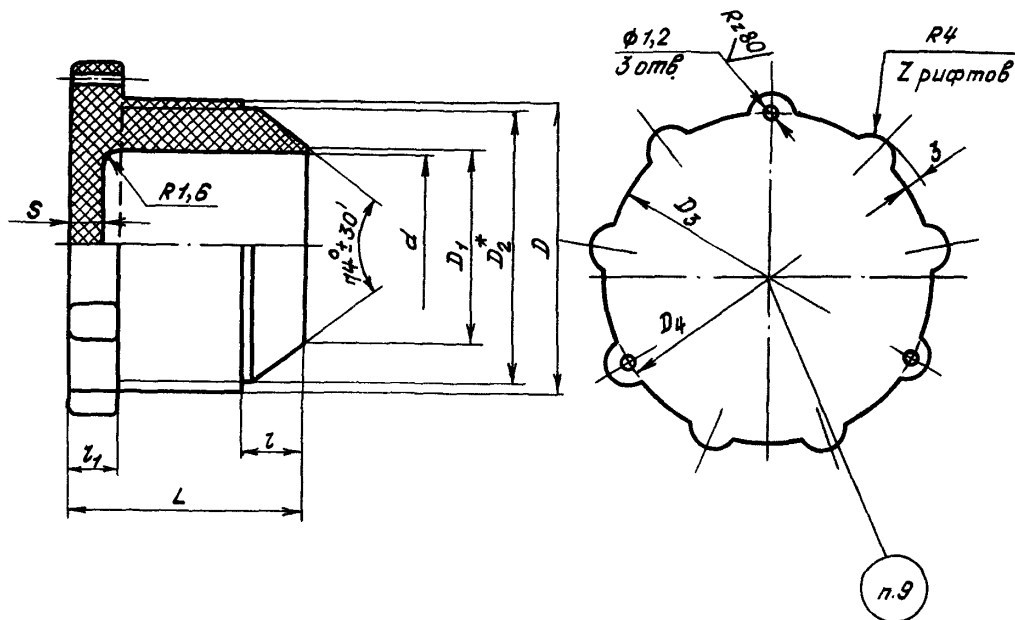
10748

467

Изм. № дубликата
Изм. № подлинника

2. Конструкция, размеры и коды ОКП предохранительных заглушек должны соответствовать указанным на чертеже и в таблице.

1,6/ (✓)



Лит. изм.	3
№ изв.	10748

Инв. № дубликата	
Инв. № подлинника	467

* Диаметр D_2 равен внутреннему диаметру резьбы.

Инд. № дубликата

Инд. № подлинника

467

Лит.изм.

3

№ изв.

10748

Размеры, мм

Типоразмер	Код ОКП	D	D ₁	D ₃	D ₄	d	L	z	z ₁	S	Z	Высота шрифта для маркировки	Масса 100 шт., кг		
1	75 951 1 9601 09	M8x1	2,6	14	14	-	18	4,0	5	-	3	2	0,121		
2	75 951 1 9602 08	M10x1	3,6	16	16	2,5	19	4,5					0,165		
3	75 951 1 9603 07	M12x1	4,6	18	18	3,5	20	5,5					0,201		
4	75 951 1 9604 06	M14x1	6,6	20	20	5,5	26	6,5	6	4	6	3	0,290		
5	75 951 1 9605 05	M16x1	8,8	22	22	7,5							21	5,0	0,365
6	75 951 1 9606 04	M20x1,5	10,8	26	26	9,5							26	6,5	0,645
7	75 951 1 9607 03	M22x1,5	12,8	28	28	11,5	27	7,0	6	4	9	4	0,750		
8	75 951 1 9608 02	M24x1,5	14,8	30	30	13,5							27	7,0	0,860
9	75 951 1 9609 01	M27x1,5	16,8	33	33	15,5							27	7,0	1,100
10	75 951 1 9610 08	M30x1,5	18,5	36	36	17,0	28	8,0	8	5	9	4	1,300		
11	75 951 1 9611 07	M33x2	22,5	39	39	21,0	32	7,5					1,620		
12	75 951 1 9612 06	M39x2	28,5	45	45	27,0	33	9,0					2,100		
13	75 951 1 9613 05	M42x2	29,5	48	48	28,0	34	9,0	8	5	12	4	2,400		
14	75 951 1 9614 04	M45x2	30,5	51	51	29,0	36	10,5					2,700		
15	75 951 1 9615 03	M48x2	35,8	54	54	34,0	37	9,0					3,200		
16	75 951 1 9616 02	M56x2	43,6	62	62	41,0	40	10,0	8	5	15	4	4,800		
17	75 951 1 9617 01	M68x2	51,6	74	74	49,0	43	12,0					7,200		
18	75 951 1 9618 00	M72x2	55,6	78	78	53,0							43	12,0	7,850

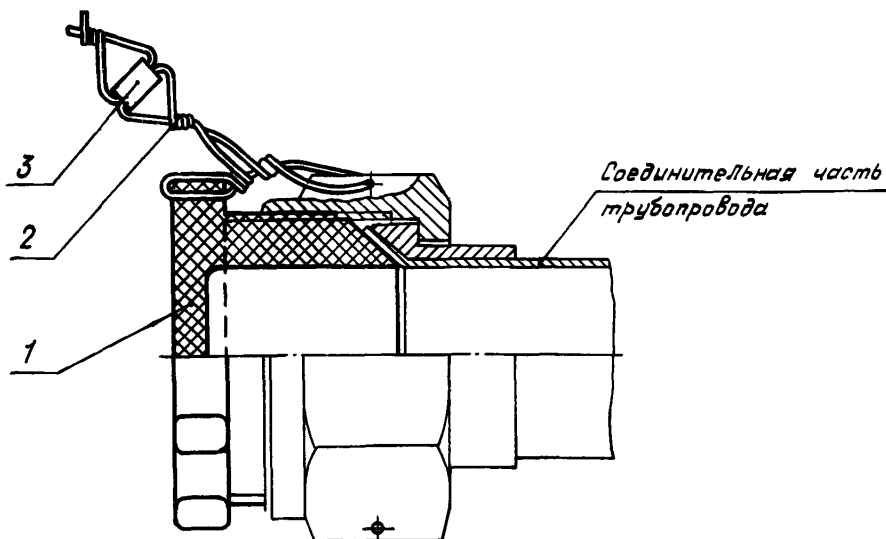
ОСТ 10474-72 стр. 3

ПРИЛОЖЕНИЕ

Обязательное

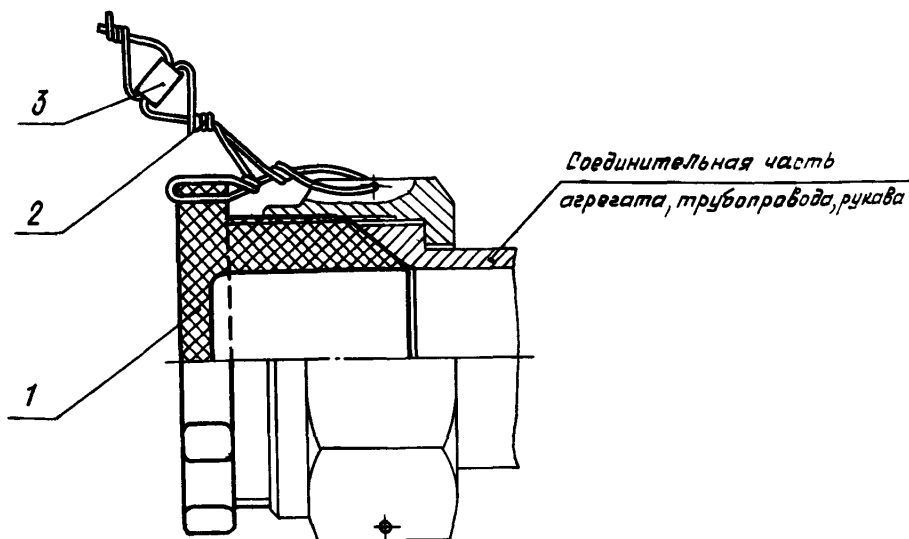
ПРИМЕРЫ ПРИМЕНЕНИЯ ПРЕДОХРАНИТЕЛЬНЫХ ЗАГЛУШЕК

1. Применение предохранительных заглушек приведено на черт. 1 и 2.



1 - заглушка по ОСТ 1 10474-72; 2 - проволока Φ 0,5-0,6 мм;
3 - пломба по ОСТ 1 10067-71

Черт. 1



1 - заглушка по ОСТ 1 10474-72; 2 - проволока Φ 0,5-0,6 мм;
3 - пломба по ОСТ 1 10067-71

Черт. 2

3

Лит. изм.

10748

№ изв.

467

Изм. № дубликата

Изм. № подлинника

ЛИСТ РЕГИСТРАЦИИ ИЗМЕНЕНИЙ

Номер изме- нения	Номер листа (страницы)				Номер доку- мента	Подпись	Дата внесе- ния изм.	Дата введения изм.
	изме- ненного	замене- нного	нового	аннули- рован- ного				
2	1-5	-	-	-	4477 10748	Клиф	31-08-88	01 07 88
3	1-5	-	-	-	10748			

в. № дубликата

Инв. № подлинника