

СССР

ОТРАСЛЕВЫЕ СТАНДАРТЫ

ЗАГЛУШКИ ПРЕДОХРАНИТЕЛЬНЫЕ

ОСТ 1 10471-72 – ОСТ 1 10481-72
ОСТ 1 00543-72

Издание официальное

УДК 621.646.986

Группа Г-18

ОТРАСЛЕВОЙ СТАНДАРТ

ОСТ 1 10476-72

На 9 страницах

ЗАГЛУШКИ ПРЕДОХРАНИТЕЛЬНЫЕ Конструкция и размеры

Взамен 5660А

ОКП 75 9510

Лит.изм.
№ изв.1
63512
7477

3

10748

Распоряжением Министерства от 30 мая 1972 г.

№ 087-16

срок введения установлен с 1/1 1973 г.

Несоблюдение стандарта преследуется по закону

ИЗДЕЛИЕ ПО ОСТ 1 10476-72 ВЗАИМОЗАМЕНЯЕМО С ИЗДЕЛИЕМ ПО
ОТРАСЛЕВОЙ НОРМАЛИ 5660А

1. Настоящий стандарт распространяется на предохранительные заглушки, предназначенные для предохранения штепсельных разъемов изделий от засорения и повреждений при транспортировании, хранении, ремонтных и регламентных работах.

Инд. № дубликата
Инд. № подлинника

469

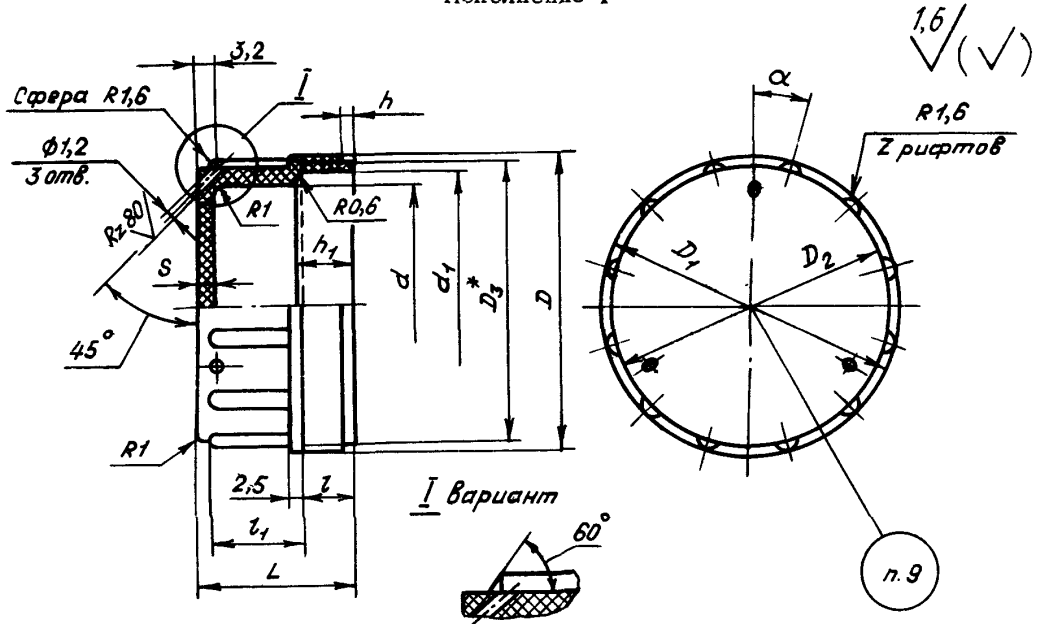
Издание официальное

ГР 1266 от 20.06.72

Перепечатка воспрещена

2. Конструкция, размеры и коды ОКП предохранительных заглушек должны соответствовать указанным на черт. 1-3 и в таблице.

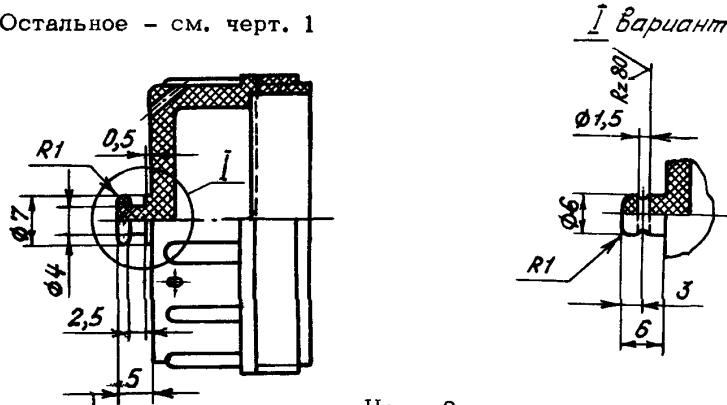
Исполнение 1



Черт. 1

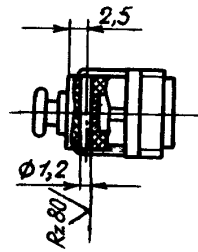
Исполнение 2

Остальное - см. черт. 1



Черт. 2

Для типоразмеров 1-10
Остальное - см. черт. 1 и 2



Черт. 3

* Диаметр D_3 равен внутреннему диаметру резьбы.

Лит.изм.	3
№ изв.	10748

Ив. № дубликата	469
Ив. № подлинника	

Инв. № дубликата	
Инв. № подлинника	469

Лит.изм.	3																		
№ изв.	10748																		

Размеры, мм

Типоразмер	Исполнение	Код ОКП	D	D_1	D_2	d	d_1	L	l	l_1	h	h_1	s	Z	α	Высота шрифта для маркировки	Масса 100 шт., кг
1	1	75 951 1 9801 03	M10x0,75	10	7	4	8,3	16	5	10		6		3	60°	1,5*	0,049
	2	75 951 1 9834 05															0,066
2	1	75 951 1 9802 02	M12x0,75	12	9	6	10,1	24	8	14	-	9				1,5*	0,095
	2	75 951 1 9835 04															0,115
3	1	75 951 1 9803 01	M12x1	14	11	8	11,2	24	8	14	-	9	4,5			1,5*	0,145
	2	75 951 1 9836 03															0,140
4	1	75 951 1 9804 00	M14x0,75	16	13	9	12,2	24	8	14	-	9		6	30°	1,5	0,225
	2	75 951 1 9837 02															0,220
5	1	75 951 1 9805 10	M14x1	18	15	11	15,7	16	5	10	-	6				2,0	0,170
	2	75 951 1 9838 01															0,170
6	1	75 951 1 9806 09	M14x1,5	16	13	8	11,0	24	8	14	-	9				1,5	0,225
	2	75 951 1 9839 00															0,220
7	1	75 951 1 9807 08	M16x1	18	15	11	15,7	16	5	10	-	6				2,0	0,170
	2	75 951 1 9840 07															0,170
8	1	75 951 1 9808 07	M16x1,5	16	13	8	11,0	24	8	14	-	9				1,5	0,225
	2	75 951 1 9841 06															0,220
9	1	75 951 1 9809 06	M18x1	18	15	11	15,7	16	5	10	-	6				2,0	0,170
	2	75 951 1 9842 05															0,170

* Маркировать на бирке для партии заглушек.

Ив. № дубликата	
Ив. № подлинника	469

Лит.изм.	3																		
№ изв.	10748																		

Продолжение

Размеры, мм

Типоразмер	Исполнение	Код ОКП	D	D_1	D_2	d	d_1	L	l	l_1	h	h_1	S	Z	α	Высота шрифта для маркировки	Масса 100 шт., кг
10	1	75 951 1 9810 02	M18x1,5	18	15	10	14,0						4,5				0,254
	2	75 951 1 9843 04															
11	1	75 951 1 9811 01	M20x1	20	17	13	16,2	24	8	14	1,5	9				2,0	0,270
	2	75 951 1 9844 03															
12	1	75 951 1 9812 00	M20x1,5			11	15,0										0,275
	2	75 951 1 9845 02															
13	1	75 951 1 9813 10	M22x1	22	19	16	19,7	16	5	10	-	6					0,220
	2	75 951 1 9846 01															
14	1	75 951 1 9814 09	M22x1,5			15	18,0							6	30°		0,296
	2	75 951 1 9847 00															
15	1	75 951 1 9815 08	M24x1			17	20,2	24	8	14	1,5	9	3,0				0,310
	2	75 951 1 9848 10															
16	1	75 951 1 9816 07	M24x1,5	24	21	16	18,0										0,327
	2	75 951 1 9849 09															
17	1	75 951 1 9817 06	M27x1			24,5	16	16	5	10	-	6					0,350
	2	75 951 1 9850 05															
18	1	75 951 1 9818 05	M27x1,5	27	24	20	23,2	24	8	14	1,5	9		9	20°		0,401
	2	75 951 1 9851 04															

ОСТ 1 10476-72 стр. 4

Инд. № дубликата	
Инд. № подлинника	469

Лит.изм.	3																			
№ изв.	10748																			

Продолжение

Размеры, мм

Типоразмер	Исполнение	Код ОКП	D	D ₁	D ₂	d	d ₁	L	l	l ₁	h	h ₁	s	Z	α	Высота шрифта для маркировки	Масса 100 шт., кг
19	1	75 951 1 9819 04	M30x1	30	27	21	26,3										0,525
	2	75 951 1 9852 03															
20	1	75 951 1 9820 00	M30x1,5														0,505
	2	75 951 1 9853 02															
21	1	75 951 1 9821 10	M33x1	33	30	28	29,2							9	20°		0,655
	2	75 951 1 9854 01															
22	1	75 951 1 9822 09	M33x1,5					24	8	14	1,5	9	3,0				0,668
	2	75 951 1 9855 00															
23	1	75 951 1 9823 08	M36x1	36	33	27	32,2										0,685
	2	75 951 1 9856 10															
24	1	75 951 1 9824 07	M36x1,5														0,692
	2	75 951 1 9857 09															
25	1	75 951 1 9825 06	M39x1	39	36	30	35,2										0,805
	2	75 951 1 9858 08															
26	1	75 951 1 9826 05	M39x1,5											12	15°		0,815
	2	75 951 1 9859 07															
27	1	75 951 1 9827 04	M42x1	42	39	33	38,2										0,915
	2	75 951 1 9860 03															

ОСТ 1 10476-72 стр. 5

Ив. № дубликата	
Ив. № подлинника	469

Лит.изм.	3																		
№ изв.	10748																		

Размеры, мм

Продолжение

Типоразмер	Исполнение	Код ОКП	D	D ₁	D ₂	d	d ₁	L	l	l ₁	h	h ₁	S	Z	α	Высота шрифта для маркировки	Масса 100 шт., кг
28	1	75 951 1 9828 03	M42x1,5	42	39	33	38,2	24	8	14	1,5	9	3,0	12	15°	4,0	0,920
	2	75 951 1 9861 02															
29	1	75 951 1 9829 02	M45x1,5	45	42	36	41,2	24	8	14	1,5	9	3,0	12	15°	4,0	1,160
	2	75 951 1 9862 01															
30	1	75 951 1 9830 09	M48x1,5	48	45	39	44,2	24	8	14	1,5	9	3,0	12	15°	4,0	1,230
	2	75 951 1 9863 00															
31	1	75 951 1 9831 08	M52x1,5	52	49	41	46,0	24	8	14	1,5	9	3,0	15	12°	4,0	1,350
	2	75 951 1 9864 10															
32	1	75 951 1 9832 07	M60x1,5	60	57	46	51,0	24	8	14	1,5	9	3,0	15	12°	4,0	1,670
	2	75 951 1 9865 09															
33	1	75 951 1 9833 06	M64x1,5	64	61	55	58,8	24	8	14	1,5	9	3,0	18	10°	4,0	1,840
	2	75 951 1 9866 08															

ОСТ 1 10476-72 Стр. 6

3. Материал: полиэтилен 209-11, 209-12, 209-17, 209-20, 209-23 любого цвета, высшего или первого сорта ГОСТ 16338-85.

Допускается изготовление заглушек из полиэтилена 153-06, 153-09, 153-10, 153-12 любого цвета, высшего или первого сорта ГОСТ 16337-77.

4. Шероховатость поверхности заглушек в местах снятия облоя и обрезки литников не должна быть ниже $Rz40\mu$.

5. Литейные уклоны $\approx 1^\circ$.

6. Неуказанные скругления наружных и внутренних углов - не более 0,4 мм. Форма скруглений не регламентируется.

7. Резьба - по ГОСТ 11709-81, поля допусков: $8h/6h$ - для резьбы с шагом 0,75 мм; $10h/8h$ - свыше 0,75 мм.

8. Предельные отклонения размеров: линейных - по $h15, H15, \pm \frac{IT15}{2}$; угловых - $\pm 1^\circ$.

9. Маркировать размер резьбы литьем, шрифт ПО ГОСТ 2930-62, выпуклый, высотой, указанной в таблице.

10. Клеймить на бирке для партии заглушек.

11. Пример применения предохранительных заглушек дан в приложении к настоящему стандарту.

12. Технические условия - по ОСТ 1 00543-72.

Пример наименования и обозначения предохранительной заглушки типоразмера 29 исполнения 1:

Заглушка предохранительная 29-1-ОСТ 1 10476-72

То же, исполнения 2:

Заглушка предохранительная 29-2-ОСТ 1 10476-72

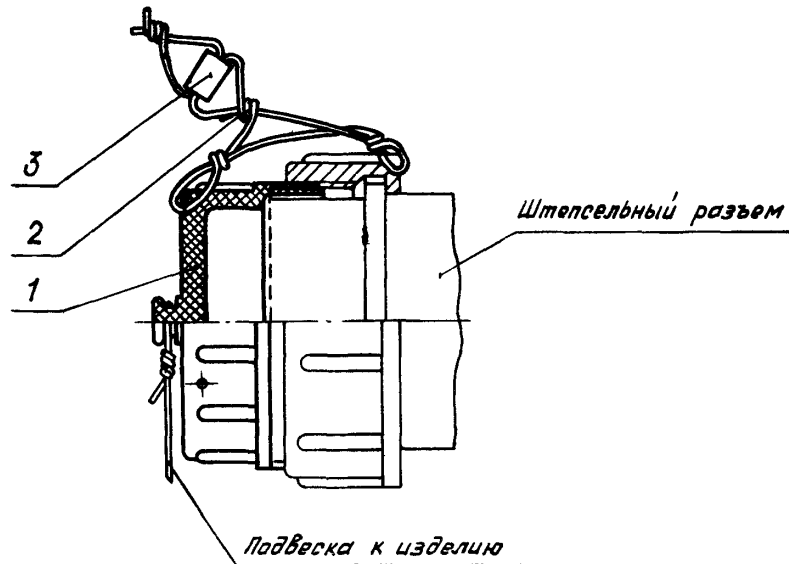
Лит.изм.	1	2	3
№ изв.	6351	7477	10748

Ив. № дубликата	
Ив. № подлинника	469

ПРИЛОЖЕНИЕ
Обязательное

ПРИМЕР ПРИМЕНЕНИЯ ПРЕДОХРАНИТЕЛЬНЫХ ЗАГЛУШЕК

1. Применение предохранительных заглушек приведено на чертеже.



- 1 - заглушка по ОСТ 1 10476-72; 2 - проволока ϕ 0,5-0,6 мм;
3 - пломба по ОСТ 1 10067-71

2. Марка контровочной проволоки назначается по усмотрению конструктора.

3. Контровка проволокой - рекомендуемая.

4. Необходимость контровки и пломбирования, а также способ контровки определяются конструктором.

3

10748

Лит.изм.

№ изв.

469

Изм. № дубликата

Изм. № подлинника

ЛИСТ РЕГИСТРАЦИИ ИЗМЕНЕНИЙ

Номер изме- нения	Номер листа (страницы)				Номер доку- мента	Подпись	Дата внесе- ния изм.	Дата введения изм.
	изме- ненного	замене- нного	нового	аннули- рован- ного				
3-4	1-7		-	-	10748	Клиш	31.08.88	01.07.88

в. № дубликата

Инв. № подлинника