

СССР

ОТРАСЛЕВЫЕ СТАНДАРТЫ

ЗАГЛУШКИ ПРЕДОХРАНИТЕЛЬНЫЕ

ОСТ 1 10471-72 – ОСТ 1 10481-72
ОСТ 1 00543-72

Издание официальное

УДК 621.646.986

Группа Г-18

ОТРАСЛЕВОЙ СТАНДАРТ

ОСТ 1 10479-72

ЗАГЛУШКИ ПРЕДОХРАНИТЕЛЬНЫЕ Конструкция и размеры

На 7 страницах

Взамен 3930А

ОКП 75 9510

Распоряжением Министерства от 30 мая 1972 г.

№ 087-16

срок введения установлен с 1/1 1973 г.

Несоблюдение стандарта преследуется по закону

ИЗДЕЛИЕ ПО ОСТ 1 10479-72 ВЗАИМОЗАМЕНЯЕМО С ИЗДЕЛИЕМ ПО
ОТРАСЛЕВОЙ НОРМАЛИ 3930А

1. Настоящий стандарт распространяется на предохранительные заглушки, предназначенные для предохранения внутренних полостей корпусов от засорения и повреждений при транспортировании, хранении, ремонтных и регламентных работах. Стандарт не распространяется на заглушки, предназначенные для герметизации консервационных жидкостей.

Издание официальное

ГР 1269 от 20.06.72

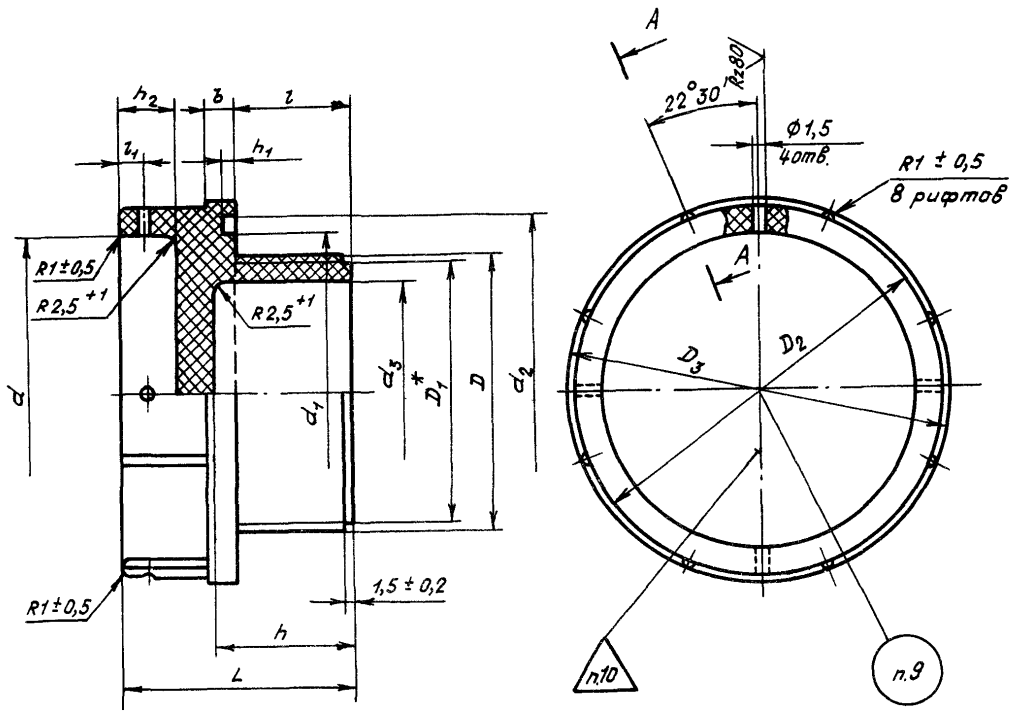
Перепечатка воспрещена

Лит.изм.
№ изв.1
63512
74773
10748Изм. № дубликата
Изм. № подлинника

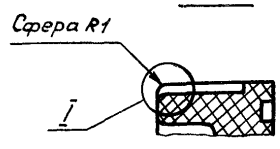
472

2. Конструкция, размеры и коды ОКП предохранительных заглушек должны соответствовать указанным на чертеже и в таблице.

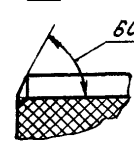
16/(\checkmark)



A-A повернуто



I вариант



Лит.изм.	3
№ изв.	10748

472

Ив. № дубликата	
Ив. № подлинника	

* Диаметр D_1 равен внутреннему диаметру резьбы.

Инв. № дубликата

472

Лит.изм.

3

Инв. № подлинника

№ изв.

10748

Размеры, мм

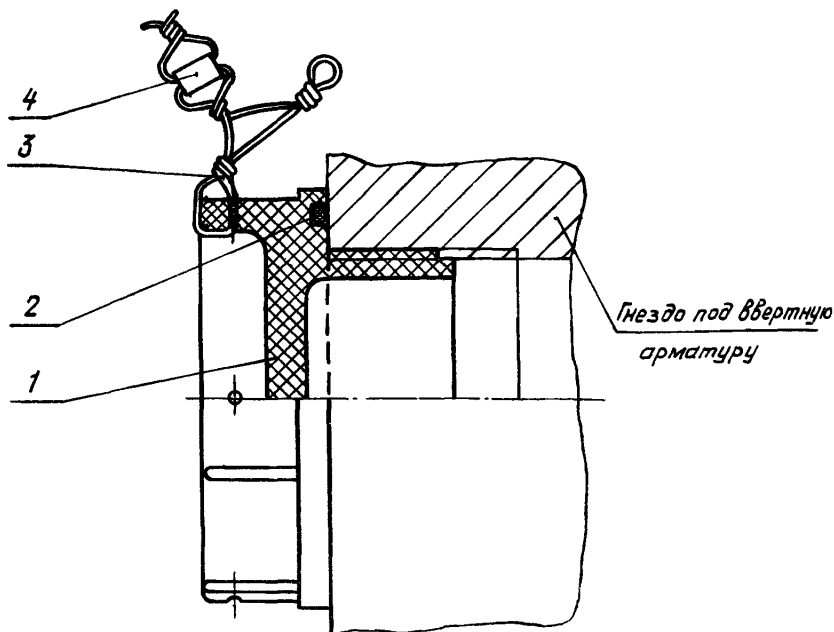
Типоразмер	Код ОКП	D	D ₂	D ₃	d	d ₁	d ₂	d ₃	L	l	l ₁	h	h ₁	h ₂	δ	Высота шрифта для маркировки	Масса 100 шт., кг			
									Пред. откл.											
									+0,4	+0,2	+0,4	по A ₄	+0,2							
1	75 951 2 0401 02	M10x1	19	21	13	11	17		24							2,5	0,30			
2	75 951 2 0402 01	M10	22	24	16	14	20	-	24	12	4	-	1,4	8	3		0,70			
3	75 951 2 0403 00	M12x1																		
4	75 951 2 0404 10	M12x1,5	26	28	20	16	23	-	25	12	4	-	1,4	8	3	0,80				
5	75 951 2 0405 09	M14x1																		
6	75 951 2 0406 08	M14x1,5	28	30	22	18	25	8	28	12	4	15	1,9	10	4	0,90				
7	75 951 2 0407 07	M16x1																		
8	75 951 2 0408 06	M16x1,5	33	35	24	23	30	10	30	14	5	16	1,9	10	4	1,50				
9	75 951 2 0409 05	M18x1,5																		
10	75 951 2 0410 01	M20x1,5	34	36	28	24	31	14	30	14	5	16	1,9	10	4	1,60				
11	75 951 2 0411 00	M22x1,5																		
12	75 951 2 0412 10	M24x1,5	38	40	30	28	35	16	30	14	5	16	1,9	10	4	1,70				
13	75 951 2 0413 09	M27x1,5																		
14	75 951 2 0414 08	M30x1,5	42	44	34	30	37	18	32	16	5	18	10	10	4	2,00				
15	75 951 2 0415 07	M33x1,5																		
16	75 951 2 0416 06	M36x1,5	46	48	38	36	43	21	33	18	5	22	10	10	5	2,50				
17	75 951 2 0417 05	M39x1,5																		
18	75 951 2 0418 04	M42x1,5	49	51	41	38	45	24	38	18	5	22	10	10	5	3,10				
19	75 951 2 0419 03	M45x1,5																		
20	75 951 2 0420 10	M48x1,5	52	54	44	40	47	27	38	20	5	22	10	10	5	4,20				
16	75 951 2 0416 06	M36x1,5																		
17	75 951 2 0417 05	M39x1,5	55	58	48	42	50	30	40	20	5	22	10	10	5	4,60				
18	75 951 2 0418 04	M42x1,5																		
19	75 951 2 0419 03	M45x1,5	58	60	50	45	53	32	40	20	5	22	10	10	5	5,00				
20	75 951 2 0420 10	M48x1,5																		
21	75 951 2 0421 09	M52x1,5	60	62	52	48	55	35	40	20	5	22	10	10	5	6,00				
17	75 951 2 0417 05	M39x1,5																		
18	75 951 2 0418 04	M42x1,5	65	68	58	52	60	38	40	20	5	22	10	10	5	6,50				
19	75 951 2 0419 03	M45x1,5																		
20	75 951 2 0420 10	M48x1,5	69	72	60	58	65	42	40	20	5	22	10	10	5	7,10				
21	75 951 2 0421 09	M52x1,5																		
21	75 951 2 0421 09	M52x1,5	72	72	60	58	65	42	40	20	5	22	10	10	5	7,90				
20	75 951 2 0420 10	M48x1,5																		

ОСТ 1 10479-72 стр. 3

ПРИЛОЖЕНИЕ
Обязательное

ПРИМЕР ПРИМЕНЕНИЯ ПРЕДОХРАНИТЕЛЬНЫХ ЗАГЛУШЕК

1. Применение предохранительных заглушек приведено на чертеже и в таблице.



Поз. 1 Заглушка	Поз. 2 Кольцо	Поз. 3 Проволока	Поз. 4 Пломба
Обозначение	Обозначение типоразмера		
1-ОСТ 1 10479-72	013-016-19	Ø 0,8 - 1,2 мм	По ОСТ 1 10067-71
2-ОСТ 1 10479-72	016-019-19		
3-ОСТ 1 10479-72			
4-ОСТ 1 10479-72	018-022-25		
5-ОСТ 1 10479-72			
6-ОСТ 1 10479-72	020-024-25		
7-ОСТ 1 10479-72			
8-ОСТ 1 10479-72	025-029-25		
9-ОСТ 1 10479-72			
10-ОСТ 1 10479-72	026-030-25		
11-ОСТ 1 10479-72			
12-ОСТ 1 10479-72	030-034-25		
13-ОСТ 1 10479-72			

3

10748

Лит. изм.

№ изв.

472

Ив. № дубликата

Ив. № подлинника

Продолжение

Поз. 1 Заглушка	Поз. 2 Кольцо	Поз. 3 Проволока	Поз. 4 Пломба
Обозначение	Обозначение типоразмера		
14-ОСТ 1 10479 -72	038-042-25	Ø 0,8-1,2 мм	По ОСТ 1 10067-71
15-ОСТ 1 10479 -72	040-044-25		
16-ОСТ 1 10479 -72	042-046-25		
17-ОСТ 1 10478 -72	045-049-25		
18-ОСТ 1 10479-72	048-052-25		
19-ОСТ 1 10479 -72	050-054-25		
20-ОСТ 1 10479 -72	055-059-25		
21-ОСТ 1 10479 -72	060-064-25		

2. Кольца назначать по ОСТ 1 00980-80 в зависимости от условий применения .

3. Марка контровочной проволоки назначается по усмотрению конструктора.

4. Контровку производить креплением проволоки за элемент конструкции либо за специальное ушко или отверстие.

5. Контровка проволокой - рекомендуемая.

6. Необходимость контровки и пломбирования, а также способ контровки определяются конструктором.

Лит.изм.	3
№ изв.	10748

472

Име. № дубликата	
Име. № подлинника	

ЛИСТ РЕГИСТРАЦИИ ИЗМЕНЕНИЙ

Номер изме- нения	Номер листа (страницы)				Номер доку- мента	Подпись	Дата внесе- ния изм.	Дата введения изм.
	изме- ненного	замене- нного	нового	аннули- рован- ного				
2 ³	1-0		-	-	10448	кумб ¹	31.08.88	01.07.88

в. № дубликата

Инв. № подлинника